

Technische Standard Spezifikation

single
first choice
in temperature control

Gerätetyp: Controlbox
SFC.CONTROL

passend zu Wasserverteiler
SFC...-4, ...-6, ...-8

Ausstattung

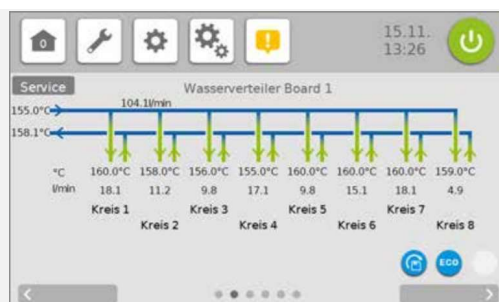
- mit- Regel- u. Steuereinheit Smart Controller (7" Touch-Display)
- eingebaut in Rittal-Schaltkasten aus Stahlblech
- zur kundenseitigen Wandmontage
- zum Anschluss von max. zwei SINGLE-Wasserverteiler, Typ SFC Stromversorgung und Datenaustausch zum Wasserverteiler über je ein Verbindungskabel. Verbindungskabel sind im Lieferumfang des Wasserverteilers enthalten
- fest angeschlossenes Netzkabel (5m) mit Schuko-Stecker



Funktionen

Grafische Darstellung von Messwerten von bis zu 2x8 Kreisen

- Anzeige v. Durchfluss u. Rücklauftemp. je Kreis
- Anzeige d. Gesamt-Zu- und Abflusstemperatur
- Anzeige d. Gesamt-Zu- und Abflussdrucks (Option)
- Kreise geregelt auf Durchfluss o. Temperaturdifferenz (Option)
- Abhilfemaßnahmen bei Alarm abrufbar
- Parameter für verschiedene Werkzeuge speicherbar
- Speicherung der Alarmhistorie

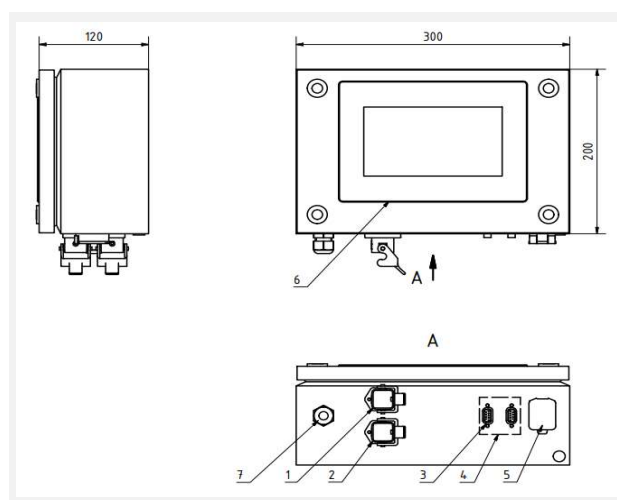


Optionen

- Daten-Schnittstelle, wahlweise Profibus, Profinet, 20mA-TTY-Arburg
- Euromap 82.1 auf Basis OPC-UA voraussichtlich ab Q2/22 lieferbar

Technische Daten

- Umgebungstemp. 0...+50°C
- rel. Luftfeuchtigkeit: max. 85% (ohne Betauung)
- Abmess. o. Anchl: (BxHxT) 300 x 200 x 120 mm
- Gewicht: 5,0 kg
- Farbe: RAL 7035 (lichtgrau)
- Stromversorgung: 85..264V (+/-5%), 1~, 50-60 Hz
- Vorsicherung: max. 16A
- Schutzklasse IP 54



- Technische Änderungen vorbehalten; Stand: 01.12.2021; geändert durch U.Hoferer -

Dieses Gerät ist konform mit den Europäischen Richtlinien. Andere Richtlinien und Normen sind nur erfüllt, wenn diese in der Auftragsbestätigung aufgeführt sind. Diese technische Spezifikation gibt die Standardausstattung wieder, vom Standard abweichende Kundenwünsche werden in Angeboten bzw. Auftragsbestätigungen ausgewiesen.